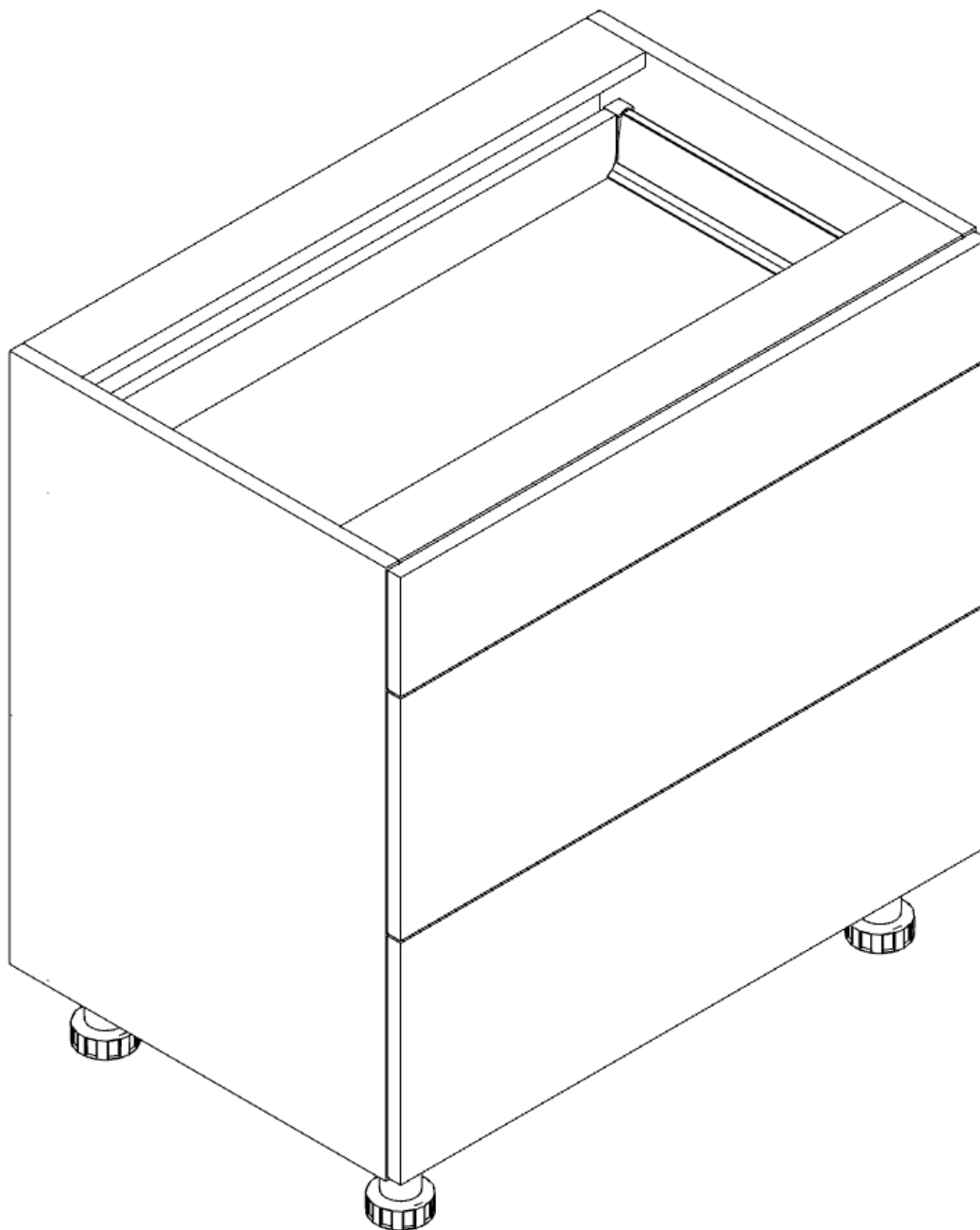


# INSTRUKCJA MONTAŻU

Szuflady 1-2 | DS11



Szerokość: 800mm

Wysokość: 720mm

Głębokość: 510mm

**UWAGA! PRZED PRZYSTAPIENIEM DO MONTAŻU NALEŻY ZAPOZNAĆ SIĘ Z INSTRUKCJĄ.**

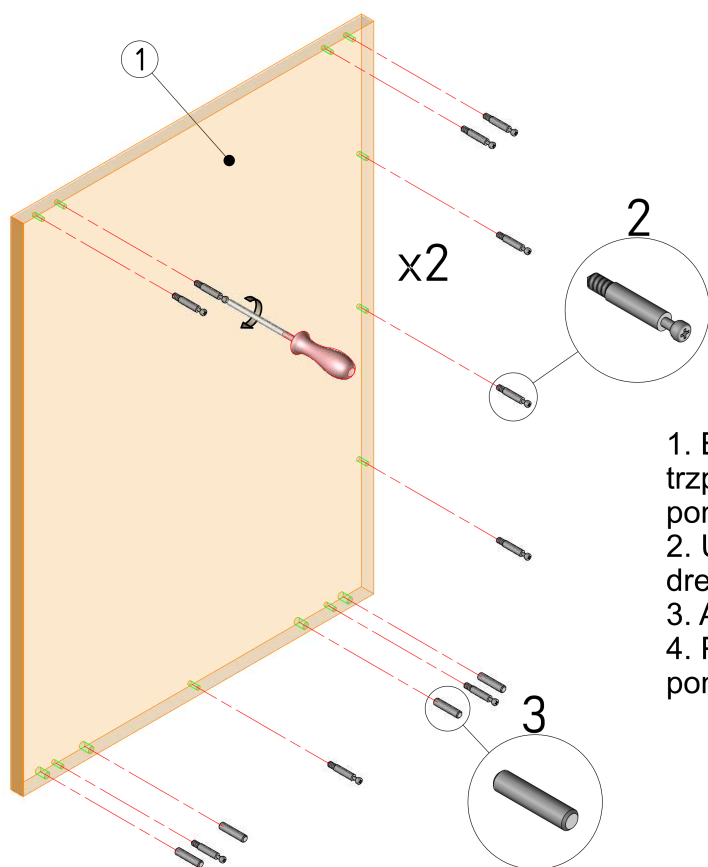
1. Przed przystąpieniem do montażu należy sprawdzić zawartość zamówienia pod względem ilościowym i jakościowym. W przypadku wystąpienia braków, bądź uszkodzeń materiałów należy je zgłosić producentowi.
2. Montaż mebla należy wykonywać na płaskiej, suchej i czystej powierzchni.
3. Do motażu mebli należy korzystać wyłącznie z okuć załączonych w zamówieniu.
4. W meblach wykonane są wszystkie potrzebne otwory montażowe, wykonywanie otworów samodzielnie zabiera klientowi prawo do reklamacji.
5. Należy sprawdzić, czy w otworach montażowych nie znajdują się wióry, jeśli takowe są, należy je bezzwłocznie usunąć.
6. Po złożeniu i zamontowaniu wszystkich szafek, należy wyregulować zawiasy, siłowniki, prowadnice szuflad, w celu uzyskania właściwych efektów oraz zapobiegnięciu uszkodzeń ww. mechanizmów.

**OGÓLNE ZASADY UŻYTKOWANIA ORAZ KONSERWACJI MEBLI.**

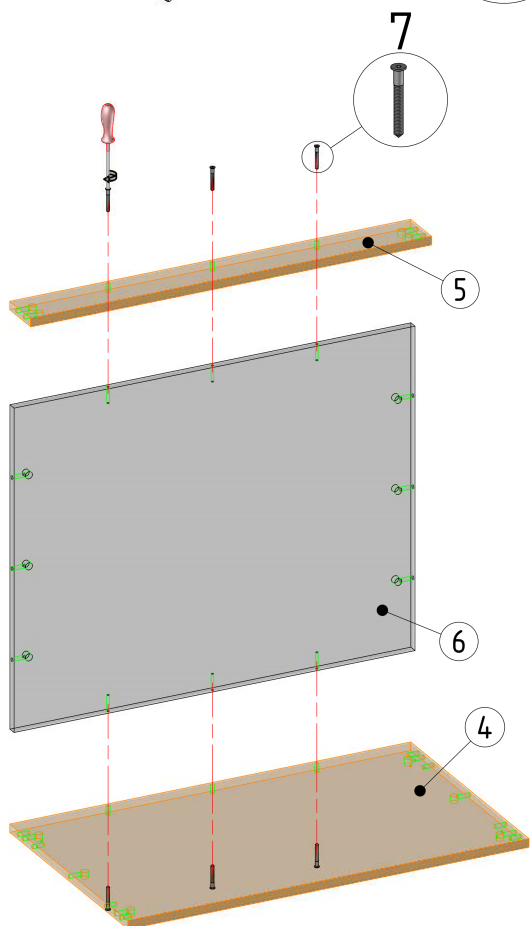
1. Mebel przeznaczony jest do stosowania w pomieszczeniach, w których wilgotność nie przekracza 65%.
2. Mebel nie może być wystawiony na bezpośrednie działanie źródeł ciepła, wody, promieniowania słonecznego.
3. Każdy mebel należy dokładnie wypoziomować w celu eliminacji naprężeń w miejscach łączenia.
4. Elementy wysokie (np. szafy, słupki kuchenne) należy przymocować do ściany za pomocą dołączonych kątowników.
5. W przypadku szafek wiszących należy je przymocować do ściany przy pomocy elementów dołączonych do zamówienia (zawieszka, listwa montażowa). Nie dołączamy elementów, które służą do mocowania listwy do ściany, ze względu na wiele rodzajów ścian.
6. Zalecamy stosowania naszych produktów do czyszczenia i konserwacji mebli. Mebli nie należy czyścić środkami chemicznymi, ze względu na możliwość uszkodzenia powierzchni.

# INSTRUKCJA MONTAŻU

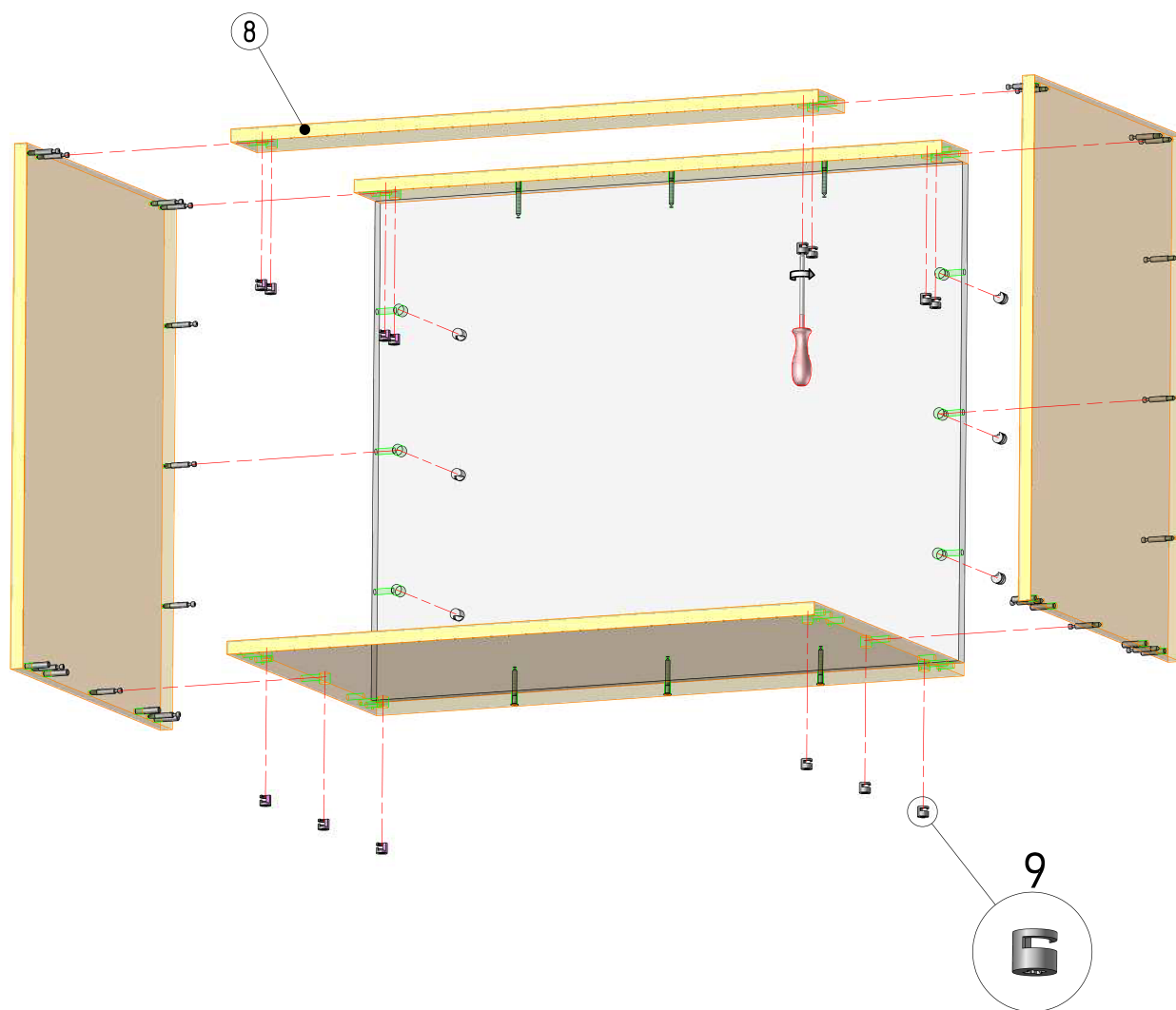
KORPUS | PLECY PŁYTA 18MM | MIMOŚRODY



1. Bok szafki [1] uzbroić w trzpień mimośrodów [2] przy pomocy śrubokręta.
2. Uzbroić bok szafki [1] w kołki drewniane [3] przy pomocy młotka.
3. Analogicznie uzbroić drugi bok szafki.
4. Połączyć elementy [4, 5, 6] przy pomocy konfirmatów [7].



| Nr. | Nazwa             |
|-----|-------------------|
| 1   | Bok szafki        |
| 2   | Trzpień mimośrodu |
| 3   | Kołek drewniany   |
| 4   | Wieniec dolny     |
| 5   | Wieniec górny     |
| 6   | Płyta tylna       |
| 7   | Konfirmat         |

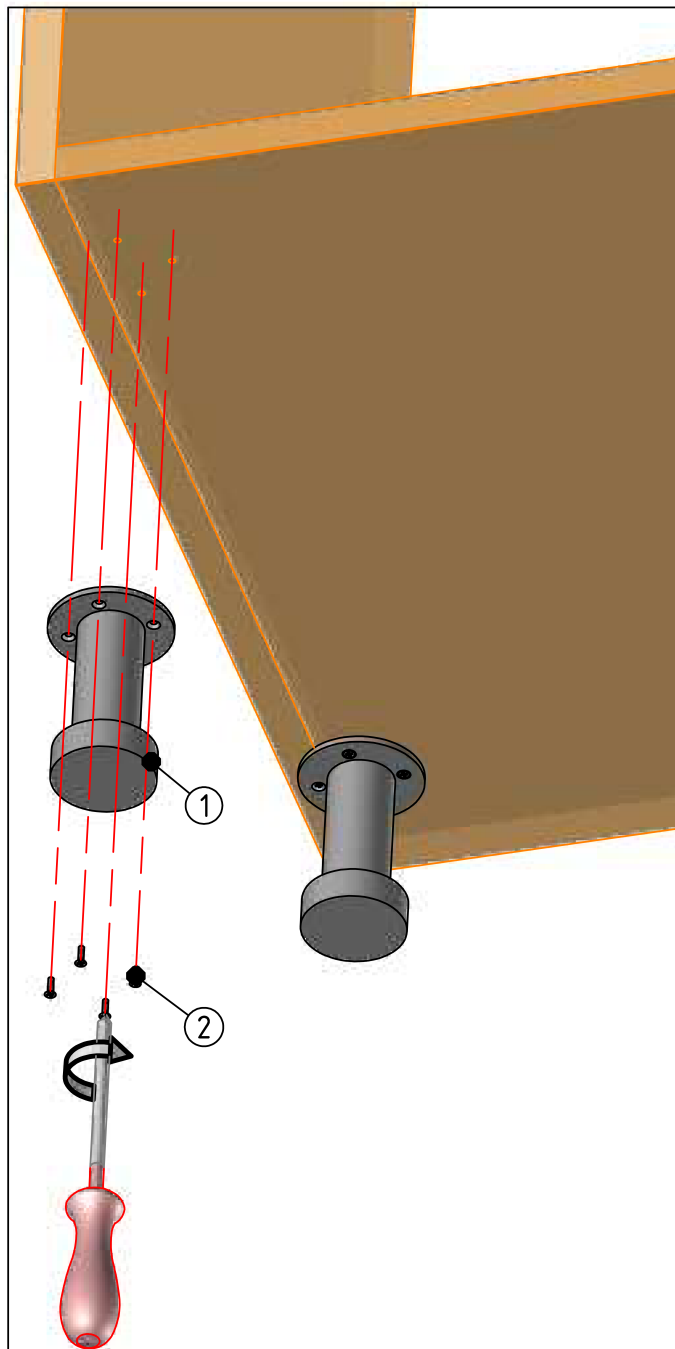


| Nr. | Nazwa             |
|-----|-------------------|
| 8   | Wieniec górny     |
| 9   | Bęben mimośrodowy |

5. Połączyć elementy [1, 4, 5, 6, 8].  
6. Do zabezpieczenia łączenia użyć bębnow mimośrodo [9], należy je umieścić w otworach, gdzie wystaje łebek trzpienia mimośrodu [2] i przekręcić zgodnie z ruchem wskazówek zegara.

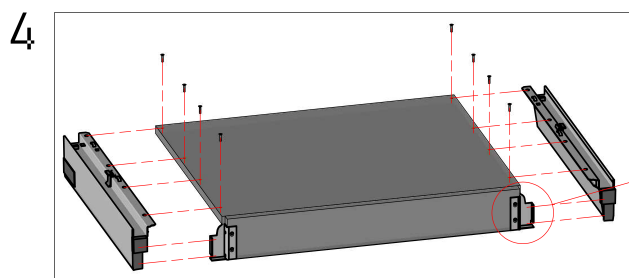
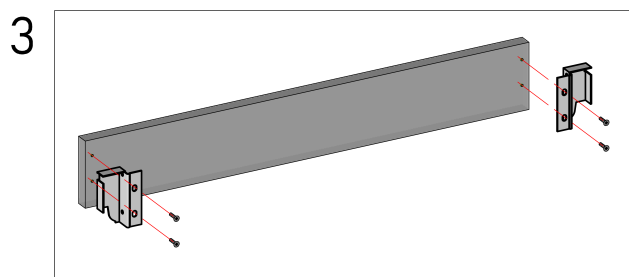
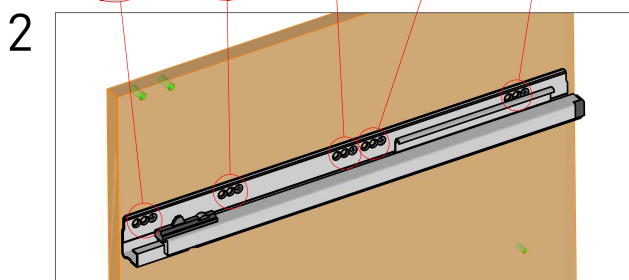
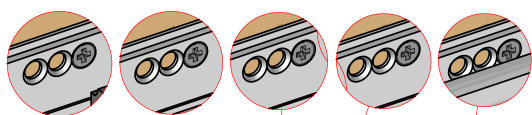
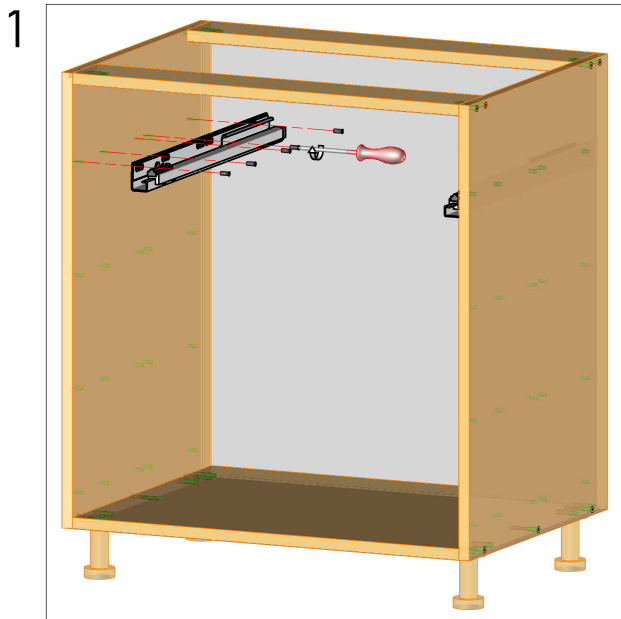
# INSTRUKCJA MONTAŻU

## MONTAŻ NÓŻKI KUCHENNEJ STANDARDOWEJ



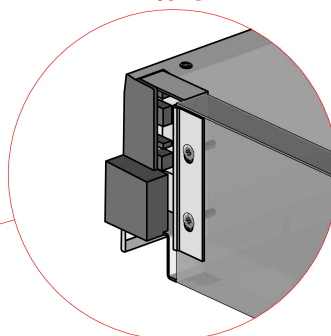
1. Przykręcamy do korpusu stopkę [1] przy pomocy wkrętów 3.5x16 za pomocą śrubokręta. Jeden z wkrętów wypada w boku, gdzie nie ma otworu, należy go wkręcić bezpośrednio w płytę.
2. Regulacja odbywa się poprzez obracanie stopki.

| Nr. | Nazwa           |
|-----|-----------------|
| 1   | Stopka standard |
| 2   | Wkręt 3.5x16    |

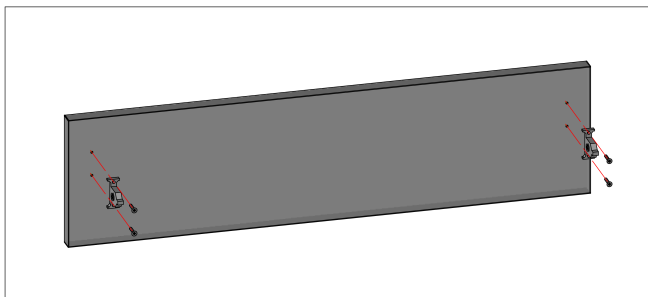


1. Przykręcić prowadnice szuflad do korpusu za pomocą wkrętów EURO 6.3x14.
2. Wskazanie, w które otwory należy wkręcić wkręty.
3. Przykręcić uchwyt ścianki tylnej do ściany tylnej szuflady za pomocą wkrętów 3.5x13.
4. Spiąć boki szuflady ze ścianką tylną, następnie przykręcić boki szuflady do dna szuflady przy pomocy wkrętów 3.5x13.
- 4A. Zbliżenie na sposób łączenia boku szuflady z tyłem szuflady.

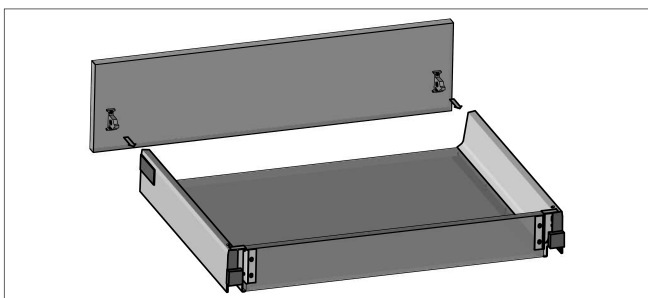
4A



5



6

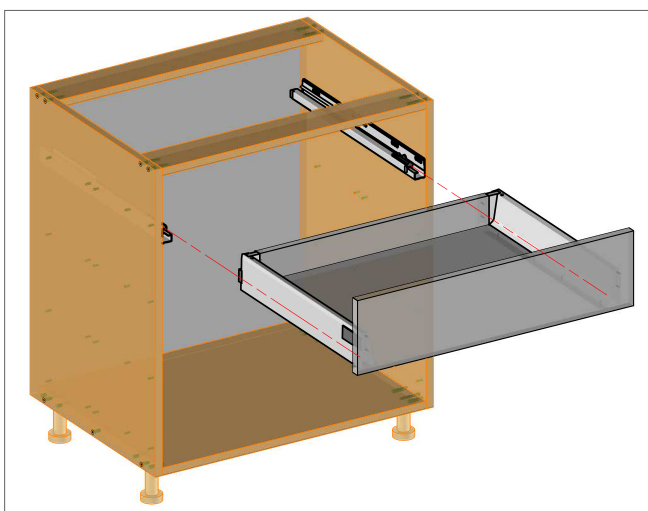


5. Do czoła szuflady przykręcić mocowanie frontu przy pomocy wkrętów 4x20.

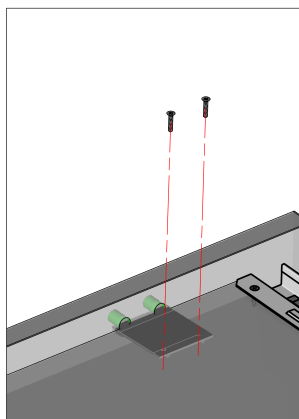
6. Do konstrukcji szuflady wpiąć czoło szuflady.

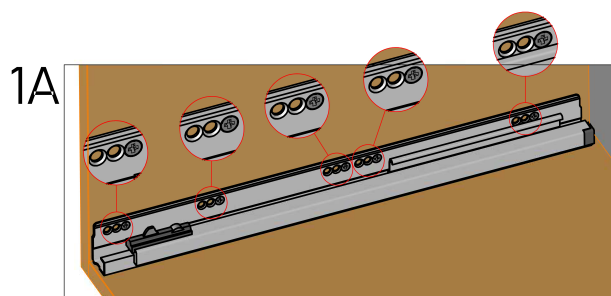
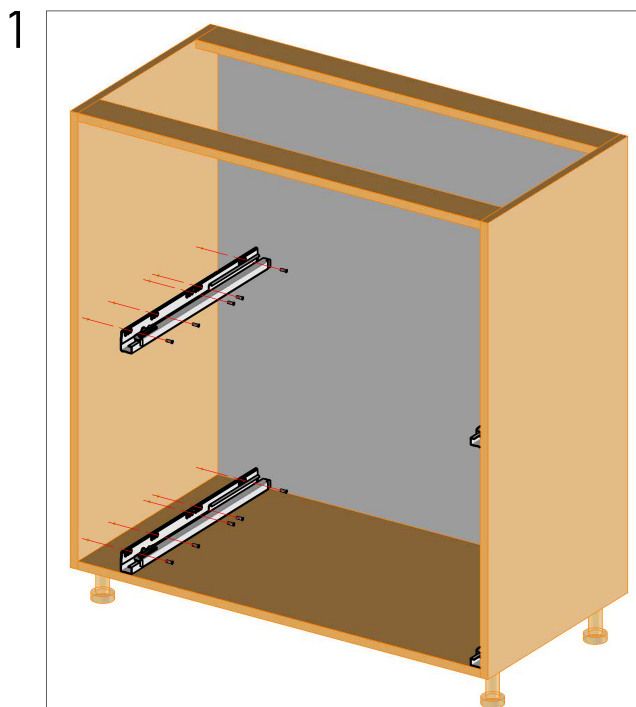
7. Założyć szufladę na prowadnicę.

7

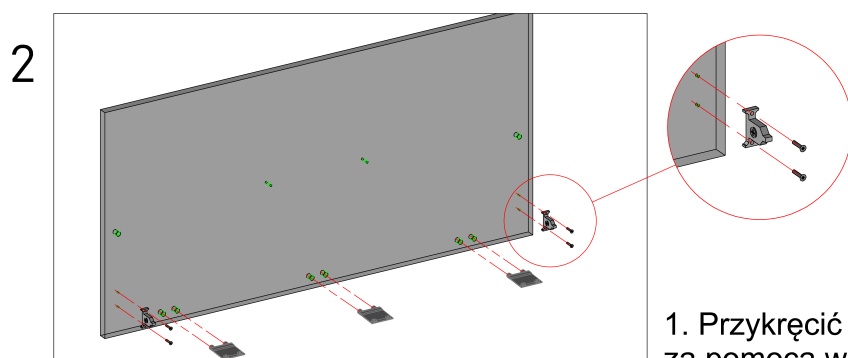


\* W przypadku szerokich szafek do zestawu dodawane są stabilizatory frontu, które należy przykręcić do czoła i dna szuflady.



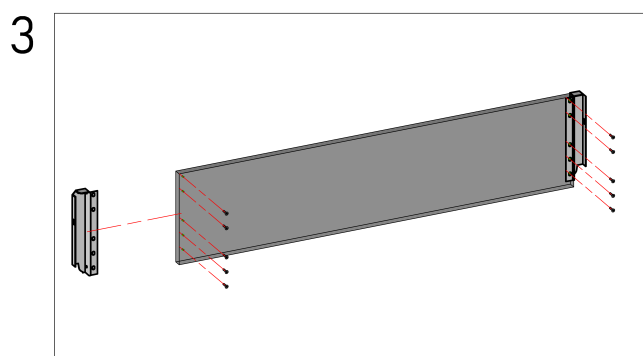


1A. Wizualizacja otworów prowadnicy, w które należy wkręcić wkręty mocujące prowadnicę do korpusu.

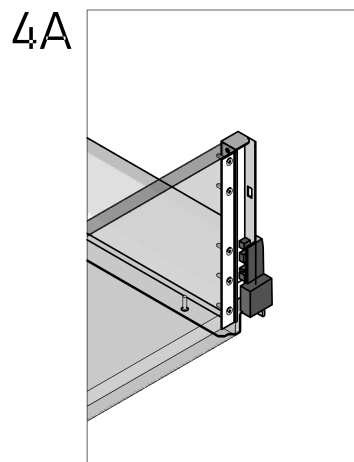
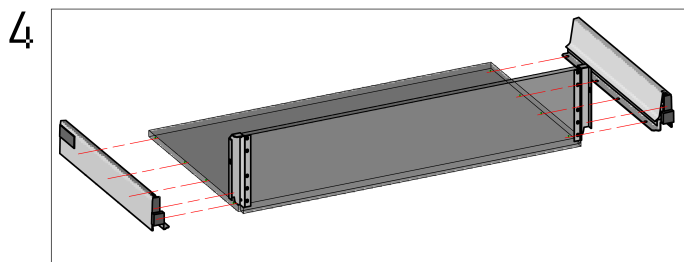


1. Przykręcić prowadnice szuflad do korpusu za pomocą wkrętów EURO 6.3x14.  
2. Do czoła szuflady przykręcić mocowanie frontu przy pomocy wkrętów 4x20 oraz stabilizatory frontu wysokiego za pomocą wkrętów fabrycznych, umieszczonych już w stabilizatorze.

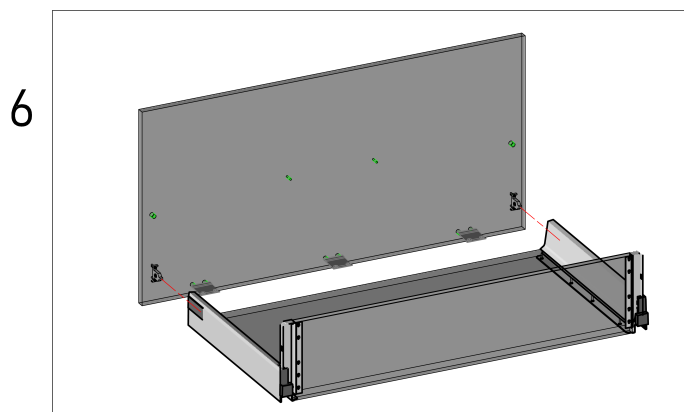
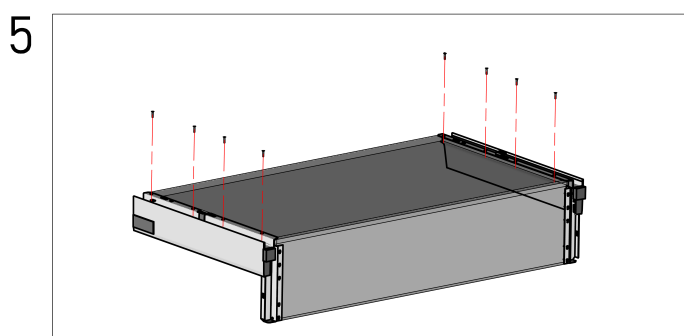
UWAGA: W zależności od wymiarów frontu, ilość stabilizatorów może się różnić lub wynieść 0.  
3. Do tyłu szuflady przykręcić uchwyt ścianki tylnej przy pomocy wkrętów 3.5x13.



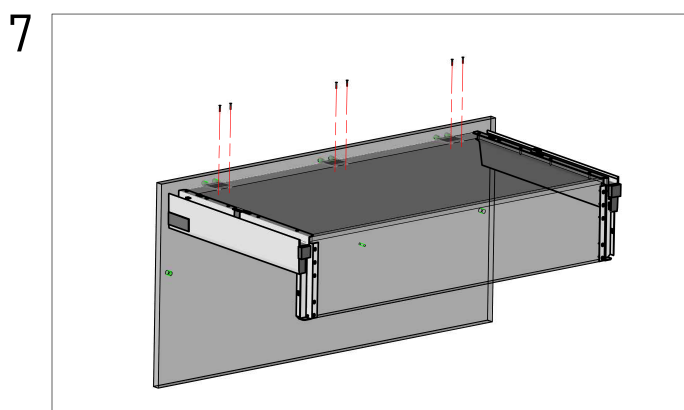


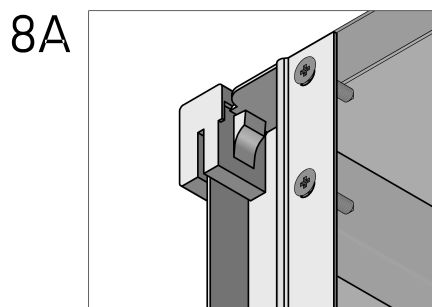
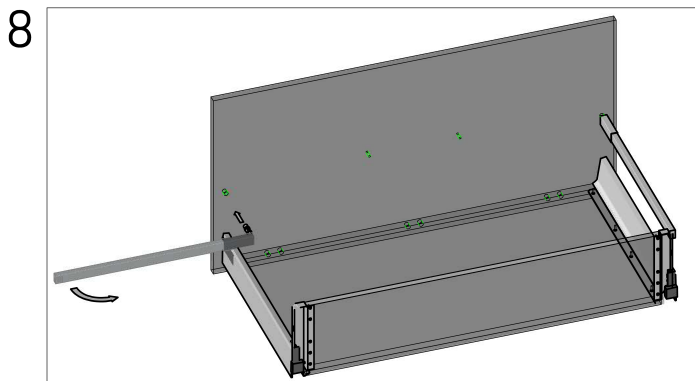


4A. Zbliżenie na łączenie boków ze ścianką tylną szuflady.



4. Boki szuflady spiąć z tyłem szuflady wciskając je na mocowanie ścianki tylnej. Między spięte boki wsunąć dno szuflady.  
5. Przykręcić dno szuflady do boków przy użyciu wkrętów 3.5x13.  
6. Do konstrukcji przypiąć czoło szuflady. Czoło zatrzaśnie się automatycznie.  
7. Przykręcić stabilizatory do dna za pomocą wkrętów 3.5x13.





8A. Zbliżenie na sposób łączenia relingu szuflady z tyłem szuflady.

8. Zamocować reling w szufladzie.

9. Złożoną szufladę kładziemy na wsunięte prowadnice.

Wpychamy szufladę jakbyśmy ją zamykali, aż do zablokowania się szuflady na prowadnicy.

